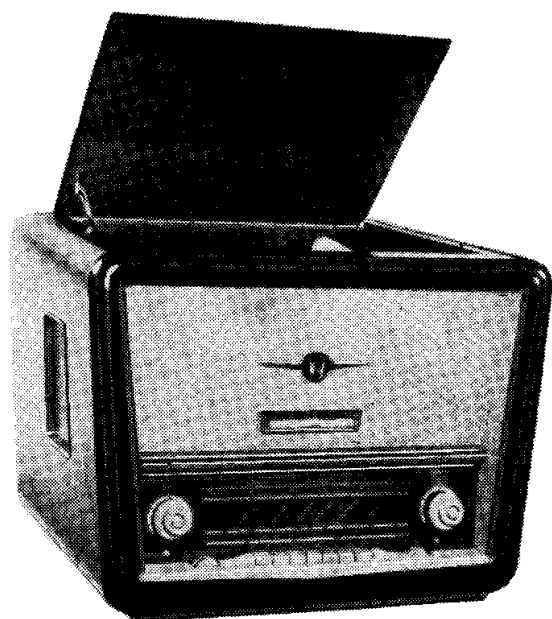
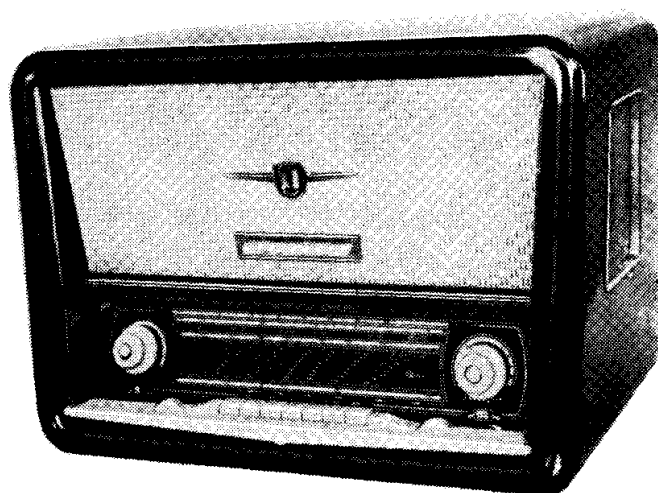
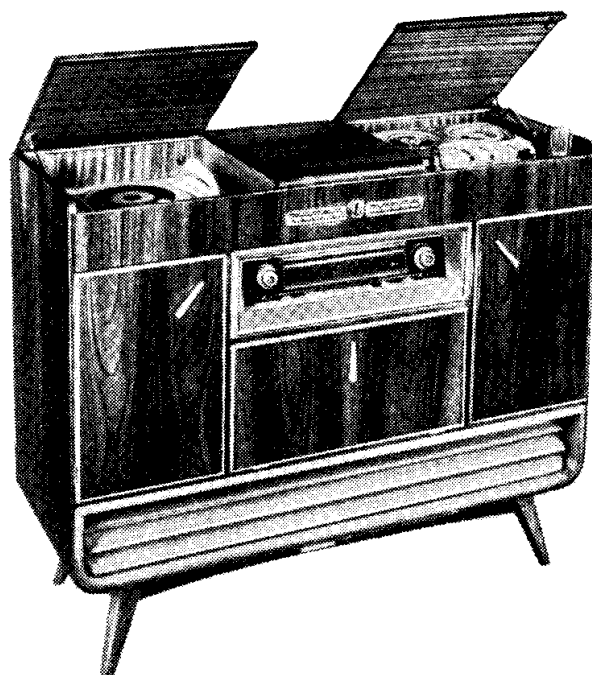


T 528 H Terta

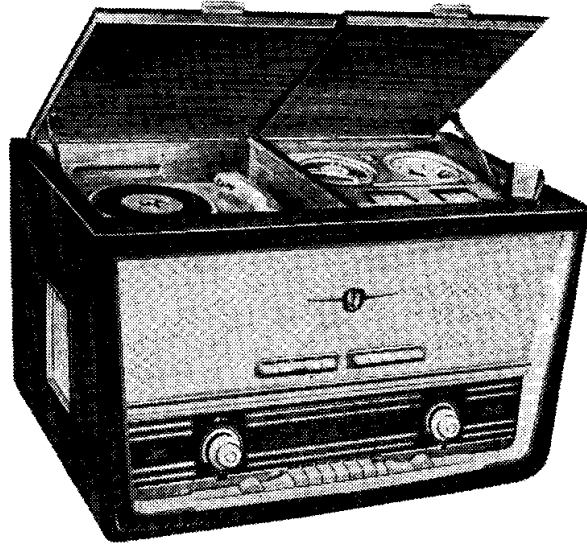


T 528 G Terta

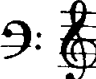
T 528 K Terta



T 528 MG Terta



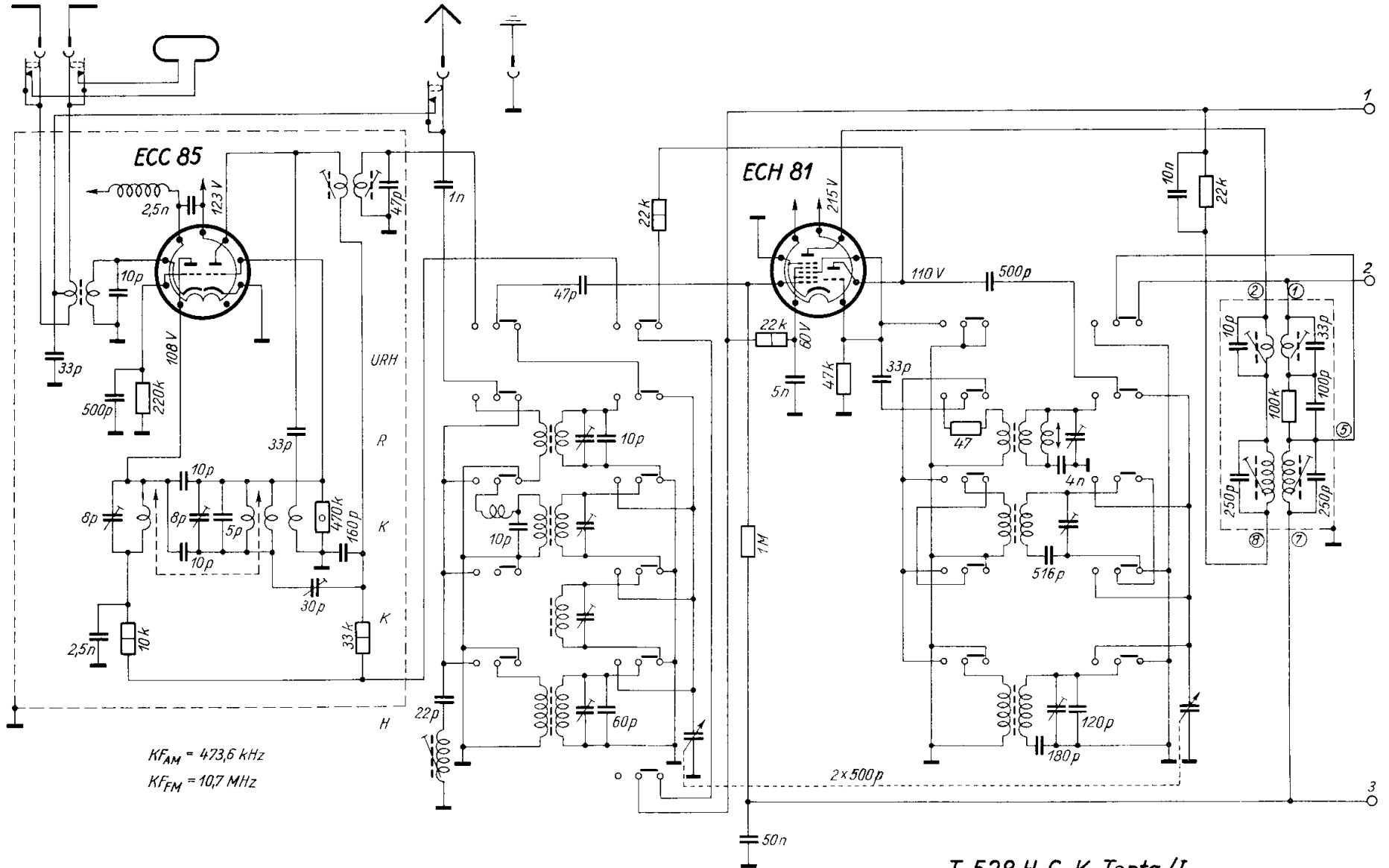
2. 5 + 2 csöves, váltakozóáramú középszuper vevőkészülék, ultrarövidhullámú vételre alkalmas kivitelben, AM-re 6, FM-re 9 hangoltkörrel. A vevő jó hangszínezetét 4 permanens dinamikus hangszórója, külön mély és magas hangszínezetszabályozója és 4 nyomógombos regisztere biztosítja. A készülékbe ferrit-antennát, URH dipol antennát, valamint rövidhullámra sávnyújtót is beépítettek.
3. **Teljesítményfelvétel:** A rádió részé kb. 80 VA, a rádió és lemezjátszó kb. 95 VA, rádió, lemezjátszó és magnetofon kb. 150 VA, mindez bárszekrény világítással 170 VA. Tápfeszültségek: 110, 127, 220 és 240 V váltakozófeszültség.
4. **Hangfrekvenciás érzékenység:** kiemelt mély és magas hangnál jobb, mint 30 mV, csökkentett mély és magas kiemelésnél jobb, mint 60 mV.
5. **Hangfrekvenciás karakterisztika** 2,5 Ω-os műterhelésnél, teljesen felcsavart és

1/10-ig felcsavart hangerőszabályozónál,  hangregiszter állásban:

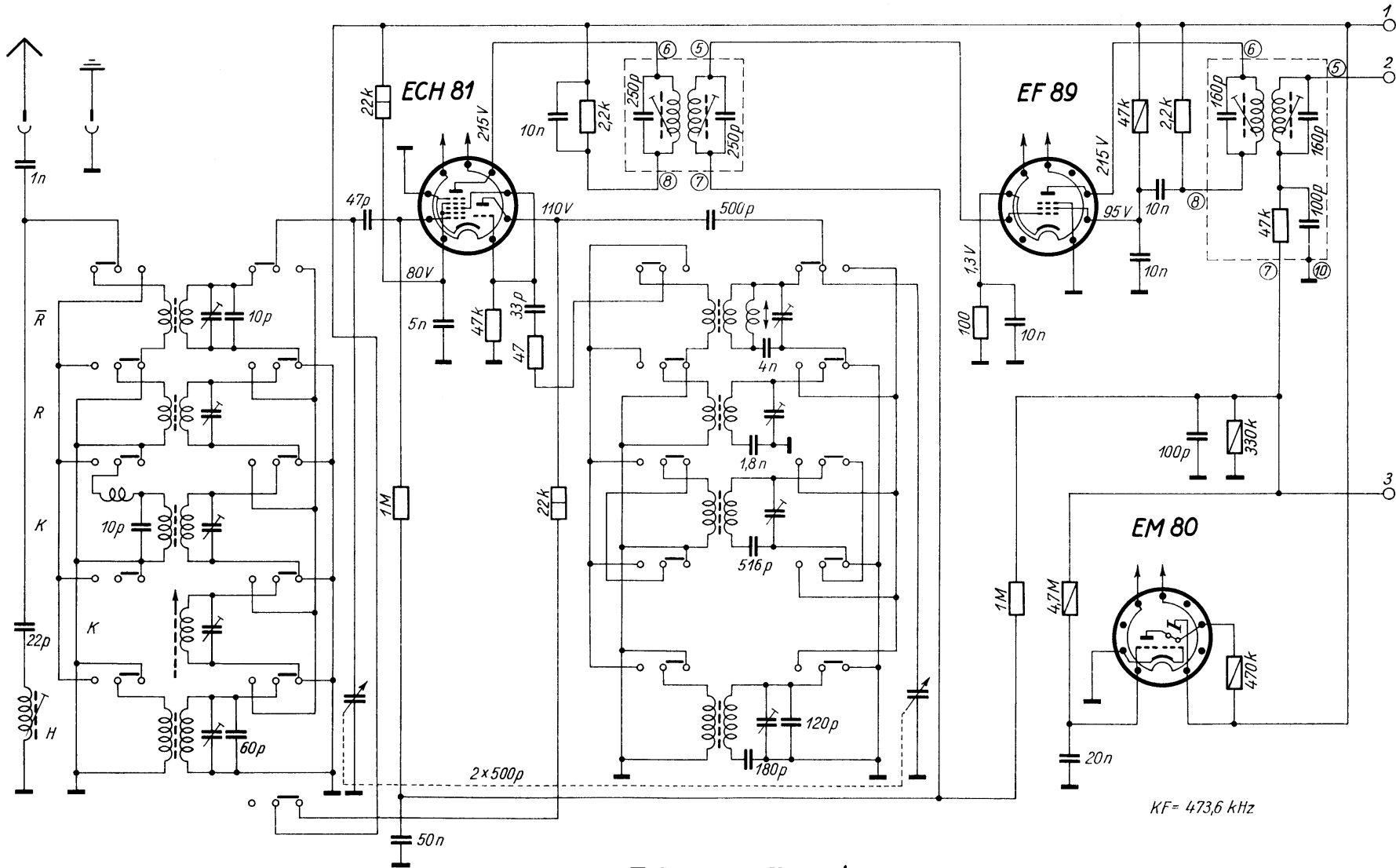
		40	100	400	1000	4000	10 000	Hz
Kiemelt magas	1	0	+ 3	0	0	+2	+ 4	dB
és mély hangnál	1/10	+ 6	+11	+3	0	+6	+ 6	dB
Vágott magas	1	-19	-11	-3	0	-3	-10	dB
és vágott mély	1/10	-12	- 5	-2	0	+1	- 8	dB

Hangfrekvenciás karakterisztika, a kimenetet a zenegép két párhuzamosan kapcsolt hangszórójával terhelve (kis hangszórók nélkül).

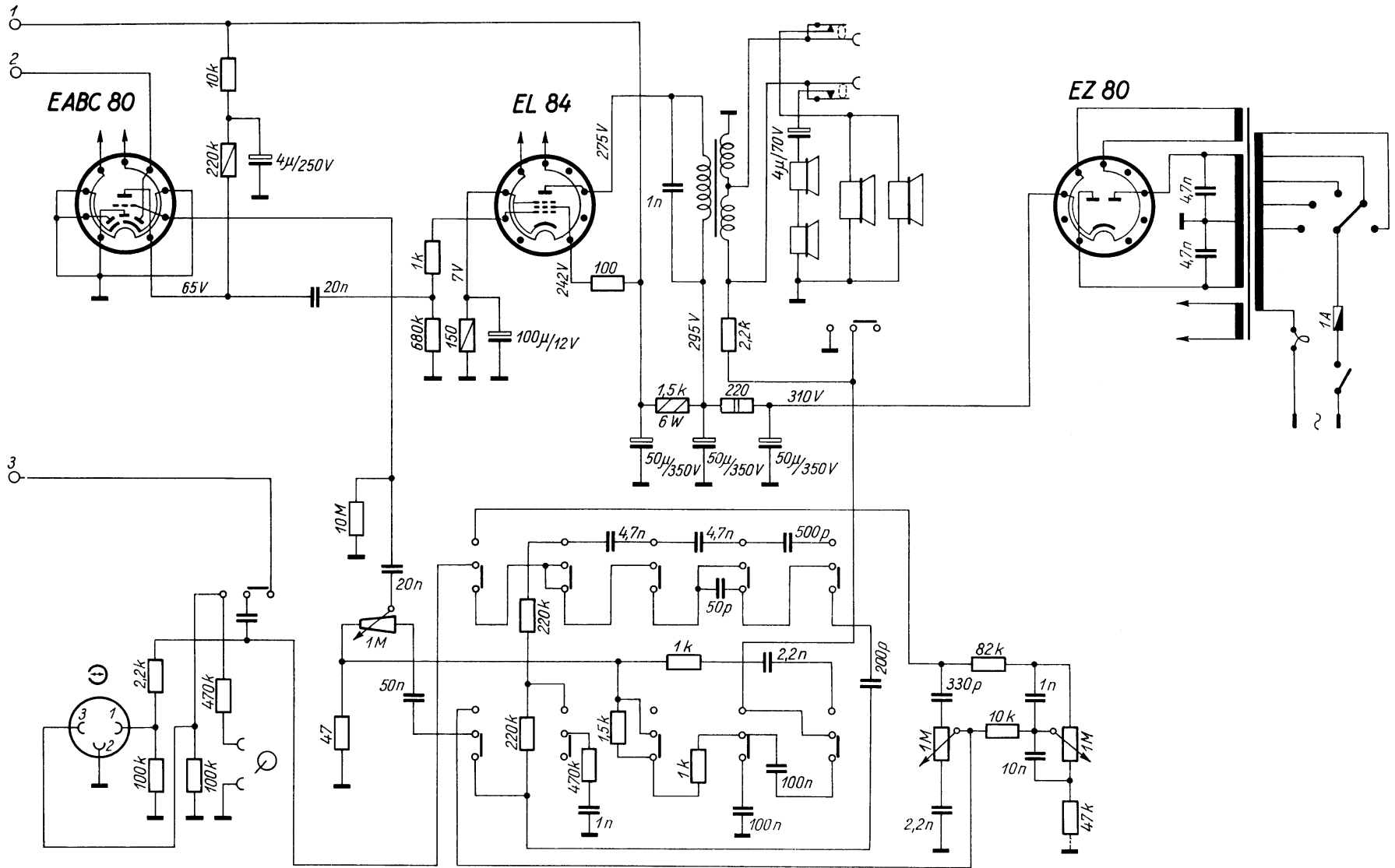
		40	100	400	1000	4000	10 000	Hz
Kiemelt magas	1	- 1	+ 5	-1	0	+7	+ 8	dB
és mély hangnál	1/10	+ 7	+12	+1	0	+7	+12	dB
Vágott magas és	1	-19	- 7	-6	0	+3	- 6	dB
vágott mély	1/10	-13	- 2	-3	0	+3	- 2	dB



T 528 H, G, K, Terta/I



T 528 MG Terta/I



T 528 MG Terta/II

Hangfrekvenciás karakterisztika a kimeneten 2,5 Ω műterheléssel:

		40	100	400	1000	4000	10 000	Hz
Jazz	1	— 1	+ 3	+1	0	+4	+ 4	dB
	1/10	+ 4	+ 9	+3	0	+6	+ 8	dB
Szóló	1	— 8	0	0	0	—3	— 8	dB
	1/10	— 3	+ 3	0	0	+2	— 4	dB
Koncert	1	—10	— 4	0	0	—3	— 4	dB
	1/10	— 4	0	0	0	+2	— 4	dB
Beszéd	1	—18	—12	—3	0	—4	—10	dB
	1/10	—18	—12	—3	0	—4	—12	dB

Hangfrekvenciás karakterisztika, a kimenetet a zenegép két párhuzamosan kapcsolt nagy hangszórójával terhelve (kis hangszórók nélkül).

Jazz	1	— 2	+ 6	0	0	+9	+10	dB
	1/10	+ 4	+11	+3	0	+7	+16	dB
Szóló	1	— 8	+ 3	0	0	+3	— 4	dB
	1/10	— 3	+ 6	0	0	+5	+ 2	dB
Koncert	1	—10	— 1	0	0	0	0	dB
	1/10	— 4	0	0	0	0	—2	dB
Beszéd	1	—20	— 9	—3	0	0	—6	dB
	1/10	—20	— 6	—3	0	0	—6	dB

Modulációs karakterisztika antennáról, a moduláló jel frekvenciáját változtatva, kiemelt hangszínezetszabályozó állásban, legalább:

40	100	400	1000	3000	4000	Hz
+6	+10	+2	0	+3	+6	dB

Modulációs karakterisztika FM-re. Mérendő 99 MHz-en, 100 μV bemenőjellel. A generátort kívülről 1000 Hz-cel, 22 kHz-es lökettel modulálva:

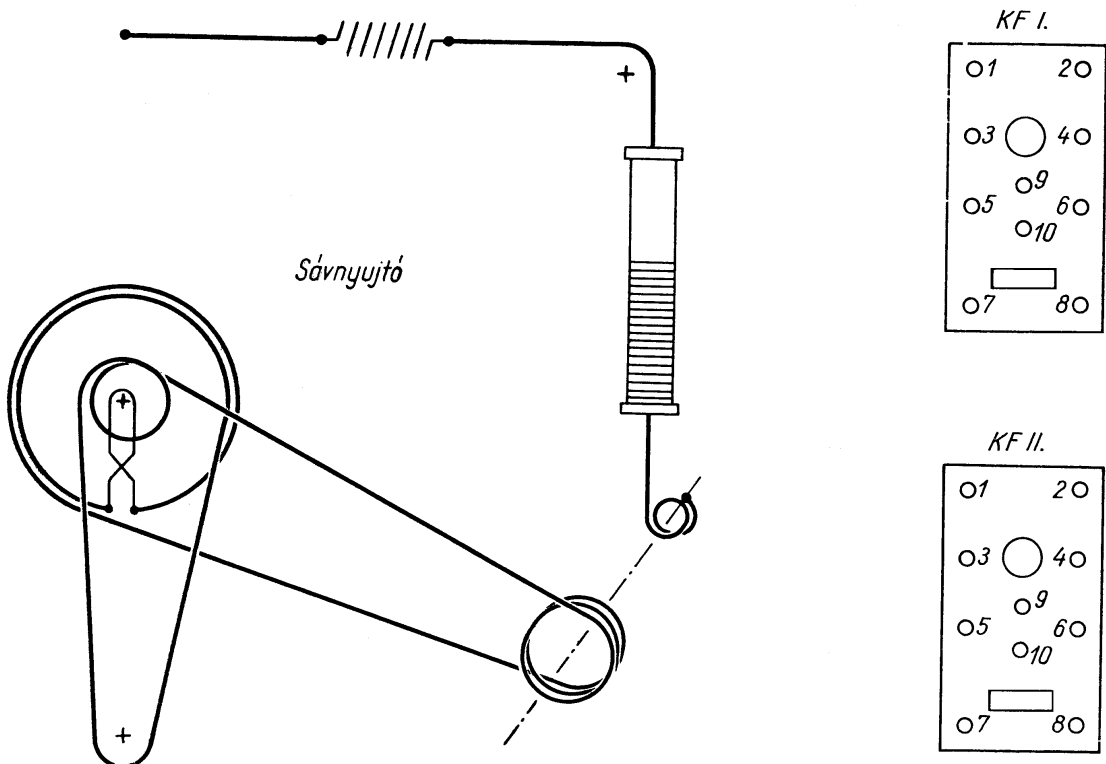
40	100	400	1000	4000	10 000	Hz
+8	+12	+(2—6)	0	+3	+3	dB

6. Búgófeszültség a hangszóró kapcsokon, hangszedő állásban (kis hangszórók nélkül), legfeljebb 15 mV, forgó lemezjátszó motorral legfeljebb 20 mV, magnetofonról, lejátszás állásban, forgó motorral legfeljebb 50 mV.

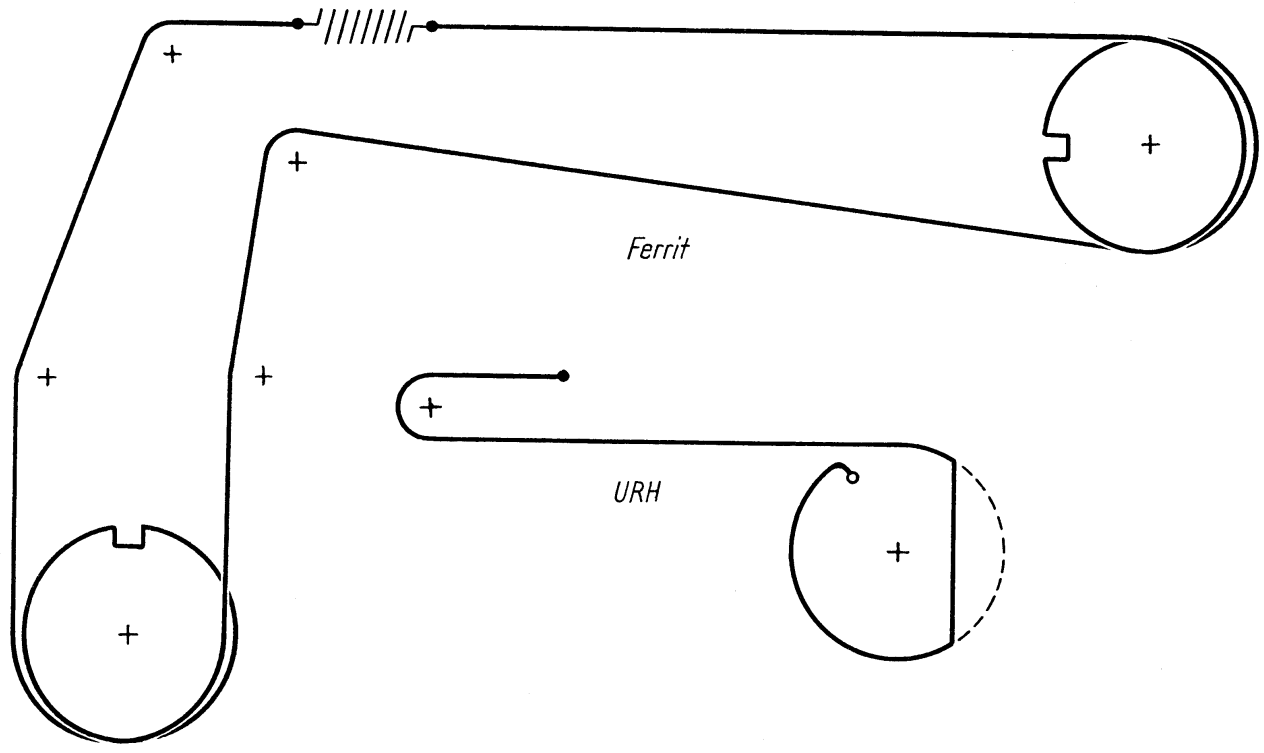
7. Kimenő teljesítmény: 3,5 W, 2,9 V a párhuzamosan kapcsolt nagy hangszórók 2,5 Ω-os eredőjén ($Z_{1000} = 5 \Omega$).

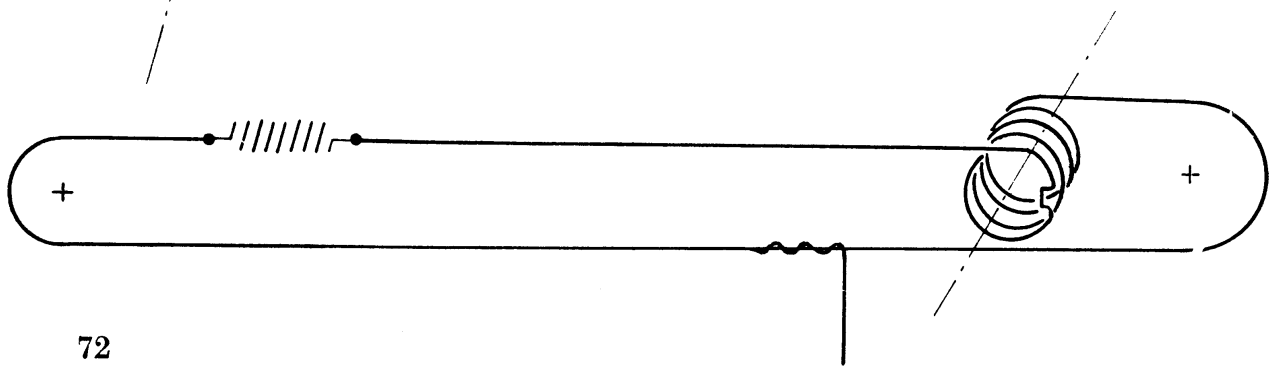
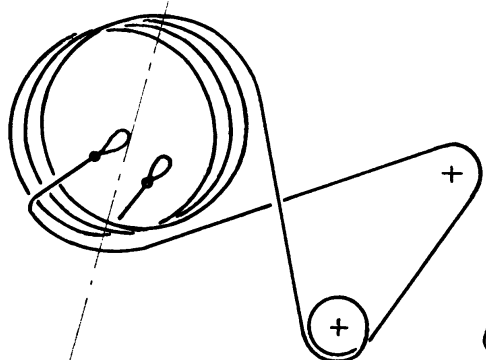
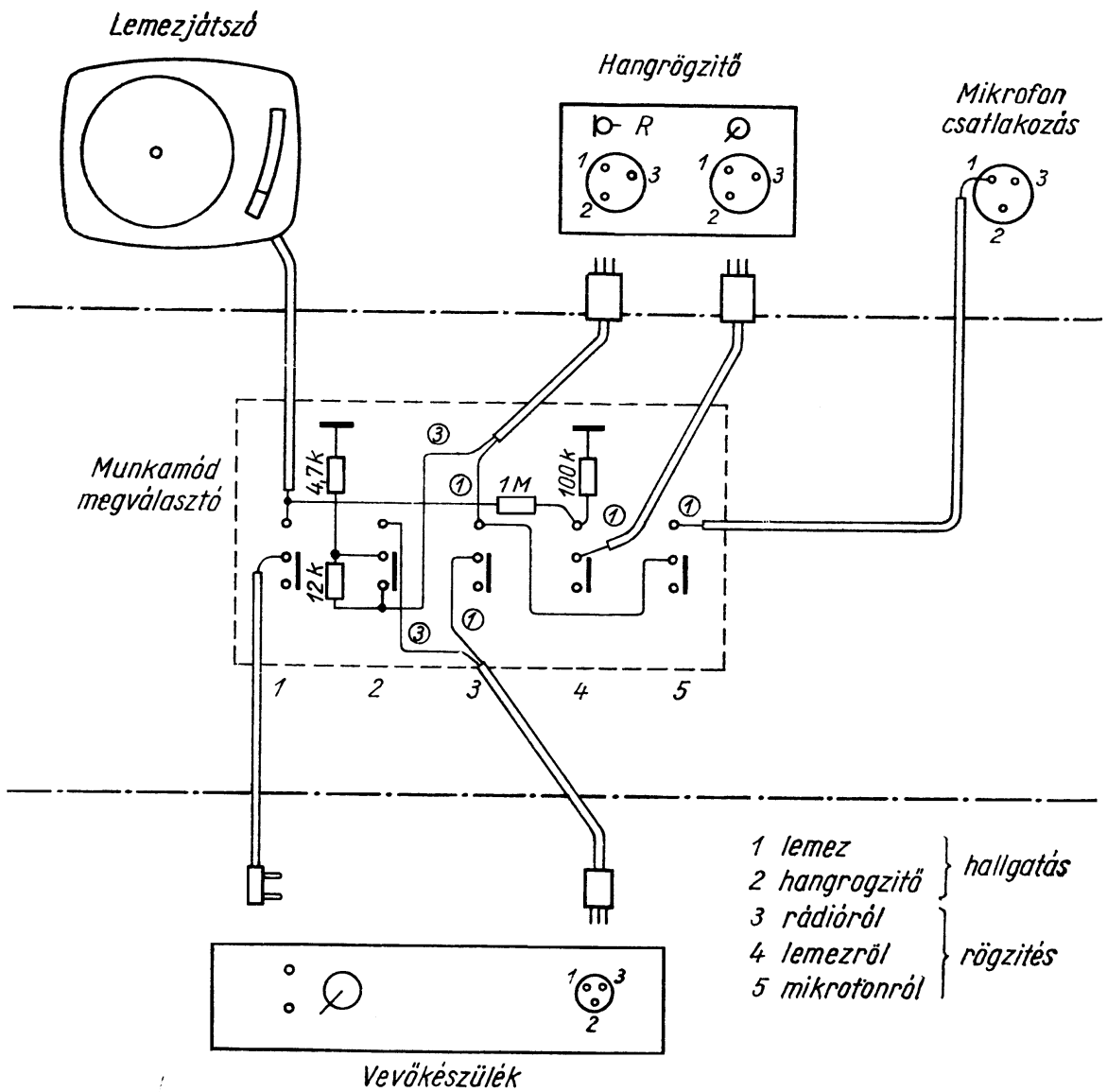
8. Hullámsávok.

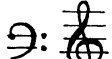
I. Hosszúhullám	150—300 kHz = 2000—1000 m
Középhullám	525—1605 kHz = 570—187 m
Rövidhullám	6—18 MHz = 50—16,7 m ±4% sávnyújtás.
Ultrarövidhullám	87,5—100 MHz = 3,4—3 m
II. Hosszúhullám	150—300 kHz = 2000—1000 m
Középhullám	525—1605 kHz = 570—187 m
Halászsáv	2—6 MHz = 150—50 m
Rövidhullám	6—18 MHz = 50—16,7 m ±4% sávnyújtás.



9. Hangolási pontok: hosszúhullámon 169,9 és 290 kHz, középhullámon 576 és 1495 kHz, rövidhullámon 6,9 és 16,53 MHz, halászsávon 2,3 és 5,5 MHz.
ÉRZÉKENYSÉG: (0,36 V a 2,5 Ω-on = 50 mW). Hosszúhullámon a hangolási pontokon < 25 μV, középhullámon antennáról < 25 μV, ferritről 3,5 pF-os kondenzátoron mérve < 100 μV, halászsávon < 25 μV, rövidhullámon < 35 μV, az





ECH 81-es cső rácásáról (beforgatott forgókondenzátornál) $< 15 \mu\text{V}$, az EF 89-es cső rácásáról 2 mV . (Mindez kiemelt mélymagas hangszínezet és felcsavart hang-erőszabályozónál, a regiszter  állásában.)

FM érzékenység antennáról, 94 MHz-en, 1000 Hz-es modulációval, 12,5 kHz-es löketnél, 26 dB-es jel/zaj viszony mellett jobb, mint $15 \mu\text{V}$, a KF érzékenység $\mu < 1 \text{ mV}$, ennél 10,7 MHz-en, 1000 Hz-es modulációval, 12,5 kHz-es lökettel a diszkriminátor $4 \mu\text{F}$ -os elektrolitikus kondenzátorán $1,55 \text{ V}$ egyenfeszültséget kell kapnunk.

- 10. Sávszélesség:** AM-re, tízszeres bemenőfeszültségnél, a két oldalsáv összesen legfeljebb 13 kHz. Az oldalak aránya legfeljebb 1 : 2 lehet.
FM-re, antennáról jobb, mint $\pm 50 \text{ kHz}$, 94 MHz-en mérve.
Tükörselektivitás: középhullámon, 1500 kHz-en $< 1 : 3000$, rövidhullámon 17 MHz-en 1 : 3.
A legnagyobb megengedhető rádiófrekvenciás bemenőfeszültség 1 V , (torzítás legfeljebb 10%).

11. Egyéb adatok:

Skálavilágítás: 6,3/0,3 A-es izzók.

Hangszórók: $2 \times 200 \text{ mm } \varnothing$, 5Ω , 1000 Hz-nél, párhuzamosan kapcsolva $2,5 \Omega$, $2 \times 90 \text{ mm } \varnothing$, 5Ω 5000 Hz-nél, sorba kapcsolva 10Ω .

Lemezjátszó: 3 sebességes, mikro-normál.

Mikrofónia: Rövidhullámon 2 W-ig, középhullámon 3 W-ig, hosszúhullámon 3 W-ig, URH-n 2 W-ig nem léphet fel.

	528 H	528 G	528 MG	528 K
Méret:	$297 \times 395 \times 600$	$425 \times 415 \times 600$	$780 \times 440 \times 440$	$1200 \times 960 \times 410 \text{ mm}$
Súly:	18 kg	24 kg	38 kg	75 kg

TEKERCSADATOK

Hullámsáv	Cséve \varnothing	Vasmag	Tekercselés	Huzal \varnothing	Menetszám	Megjegyzés
Ro	M 8	M 11	a S	0,5 Z	17	tétközzel
			b S	0,2 ZS	10	
Rm	M 8	M 11	a S	0,5 Z	11	
			b X	0,1 ZS	36	
Ko	M 8	M 1	a X	0,1 ZS	70	felül
			b S	0,1 ZS	20	alul
Km	M 8	M 1	a X	$9 \times 0,05$ ZS	105	
			b X	0,1 ZS	800	
Ho	M 8	M 1	a X	0,1 ZS	147	felül
			b S	0,1 ZS	30	alul
Hm	M 8	M 1	a X	0,1 ZS	350	
			b X	0,1 ZS	750	
KF szívó	M 8	M 1	a X	0,1 ZS	500	