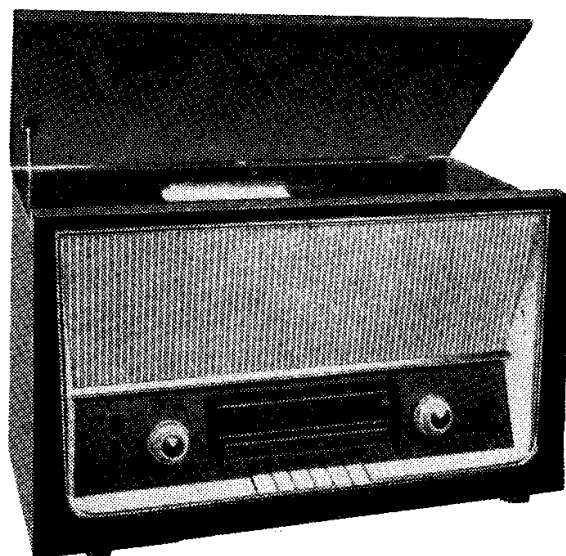
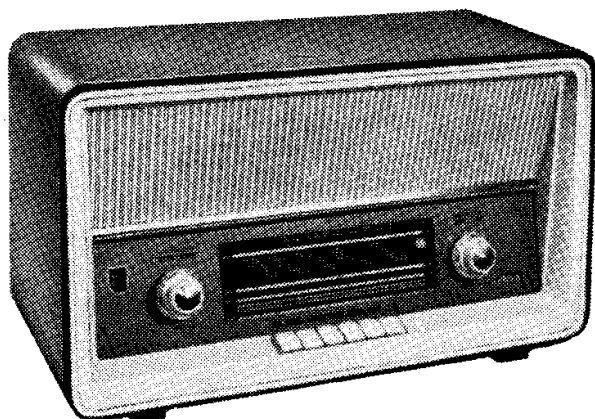


Szófia (RRS 602)



Miskolc (A2)



Pécs (M3)

2. Öt + kétsöves, váltakozóáramú középszuper készülék, nyomógombos hullám-váltóval, hosszú-, közép-, rövid- és ultrarövidhullám vételére. A frekvencia-függő ellencsatolás fiziológiai hangerőszabályozást biztosít. Mindhárom készülék kapcsolása mondhatni azonos. A Pécs készüléknek nagyobb hangja, két hangszórója van. A Miskolc asztali lemezjátszó, ezt a Pécs vevőből és a H 20—1 típusú négysebességes Suprafon lemezjátszóból állították össze.
3. Teljesítményfelvétel: 55 W. Tápfeszültségek: 110, 127, 150, 220 és 240 V váltakozófeszültség.
4. Hangfrekvenciás érzékenység: kb. 20 mV, a 8 Ω -os impedanciájú lengőtekercsen mért 50 mW-nál (0,63 V).
5. Hangszínszabályozó: a hangszínszabályozó a mély és magashangok esetében (50 és 10 000 Hz) kb. 3 dB emelésre és 12 dB vágásra alkalmas.

6. **Búgófeszültség:** rövidrezárt hangerőszabályozónál 20 mV, legnagyobb hangerőnél 50 mV, antennabemenetről adott 5 mV-os modulálatlan jelnél 1 MHz-en mérve 200 mV.

7. **Kimenő teljesítmény:** 2 W, 4 V, a 8 Ω-os impedanciájú hangszórón ($k = 10\%$).

8. **Hullámsávok:**

Hosszúhullám 145...350 kHz (2300...860 m).

Középhullám 520...1620 kHz (576...185 m).

Rövidhullám 5,8...18 MHz (50...16 m).

URH 64,5...73 MHz (4,6...4,1 m).

9. **Hangolási pontok:** hosszúhullámon 160 és 335 kHz, középhullámon 600 és 1540 kHz, rövidhullámon 6,6 és 17,2 MHz, URH-n 64,5 és 73 MHz.

ÉRZÉKENYSÉG: hosszúhullámon 50 μV, középhullámon 30 μV, rövidhullámon 60 μV. — URH-n 15 μV, 0,5 W kimenő teljesítményre vagy 26 dB-es jel/zaj viszonyra vonatkoztatva. Ferritantennáról hosszúhullámon 3 mV, középhullámon 1 mV. A középfrekvenciás érzékenység a keverőcső rácásáról 30 μV, az EF 89 cső rácásáról 1,5 mV.

10. **Szelektivitás:** a 9 kHz elhangoláshoz tartozó csillapítás —30 dB, URH-n ±300 kHz-en ugyancsak —30 dB. *Tükörszelektivitás:* 350 kHz-en jobb, mint 36 dB, 1500 kHz-en jobb, mint 30 dB, 17 MHz-en jobb, mint 8 dB, 70 MHz-en jobb, mint 26 dB. $KF_{AM} = 468$ kHz, $KF_{FM} = 10,7$ MHz.

11. **Egyéb adatok:**

Hangszóró: 3 W, 19,5×14 cm-es ovál, permanens dinamikus.

Skálaizzó: 2 db 6,3 V, 300 mA.

A 2 W hangteljesítményhez tartozó hangfrekvenciás vezérlőjel 130 mV.

Demodulációs torzítás 80%-nál 10%.

Oscillátor rácásárama hosszúhullámon 150...600, középhullámon 150...500, rövidhullámon 130...250 μA.

AVC—AM be = 100 : 1, ki = 4 : 1, FM be = 100 : 1, ki = 2 : 1.

Méret: Szófia és Pécs:

Miskolc:

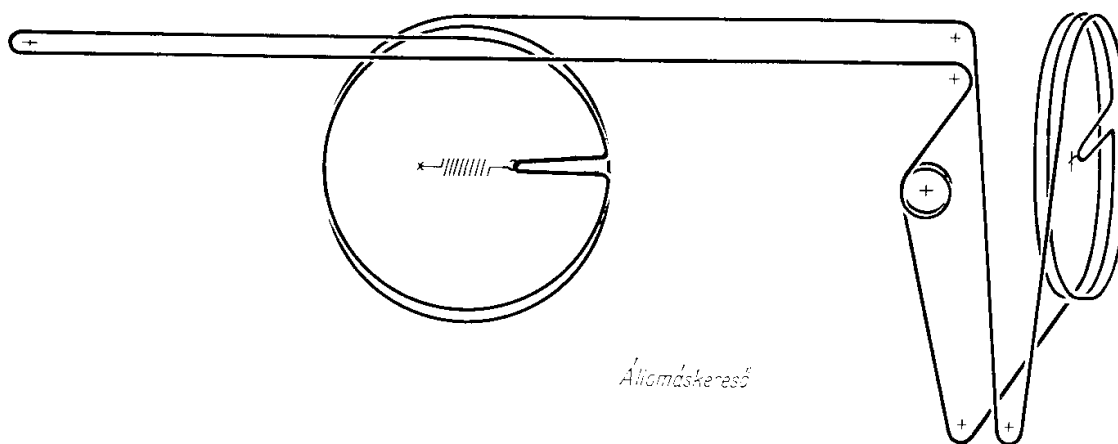
60 = 33 × 27,5 cm.

65,3 × 40,6 × 35 cm.

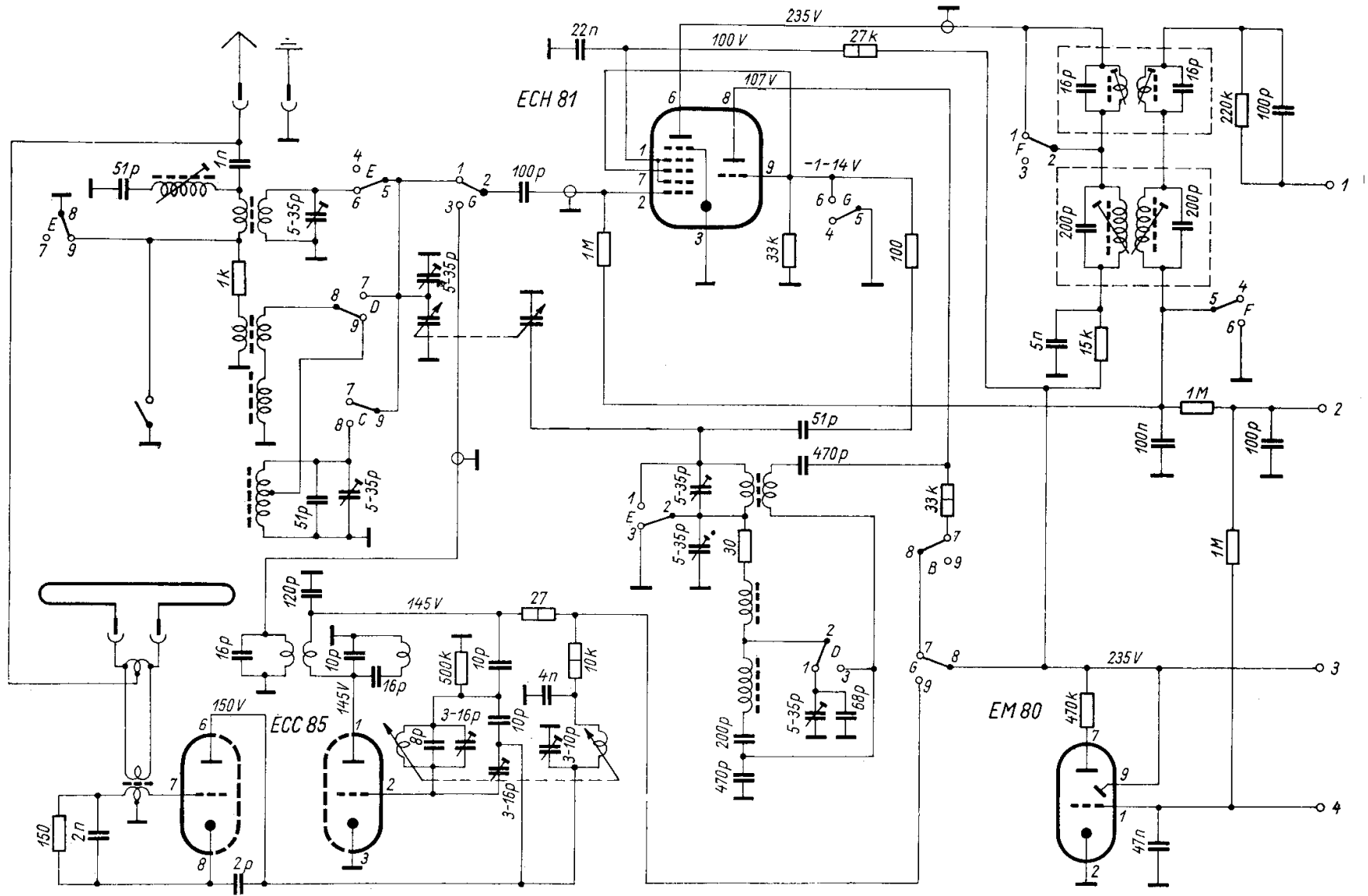
Súly:

13 kg.

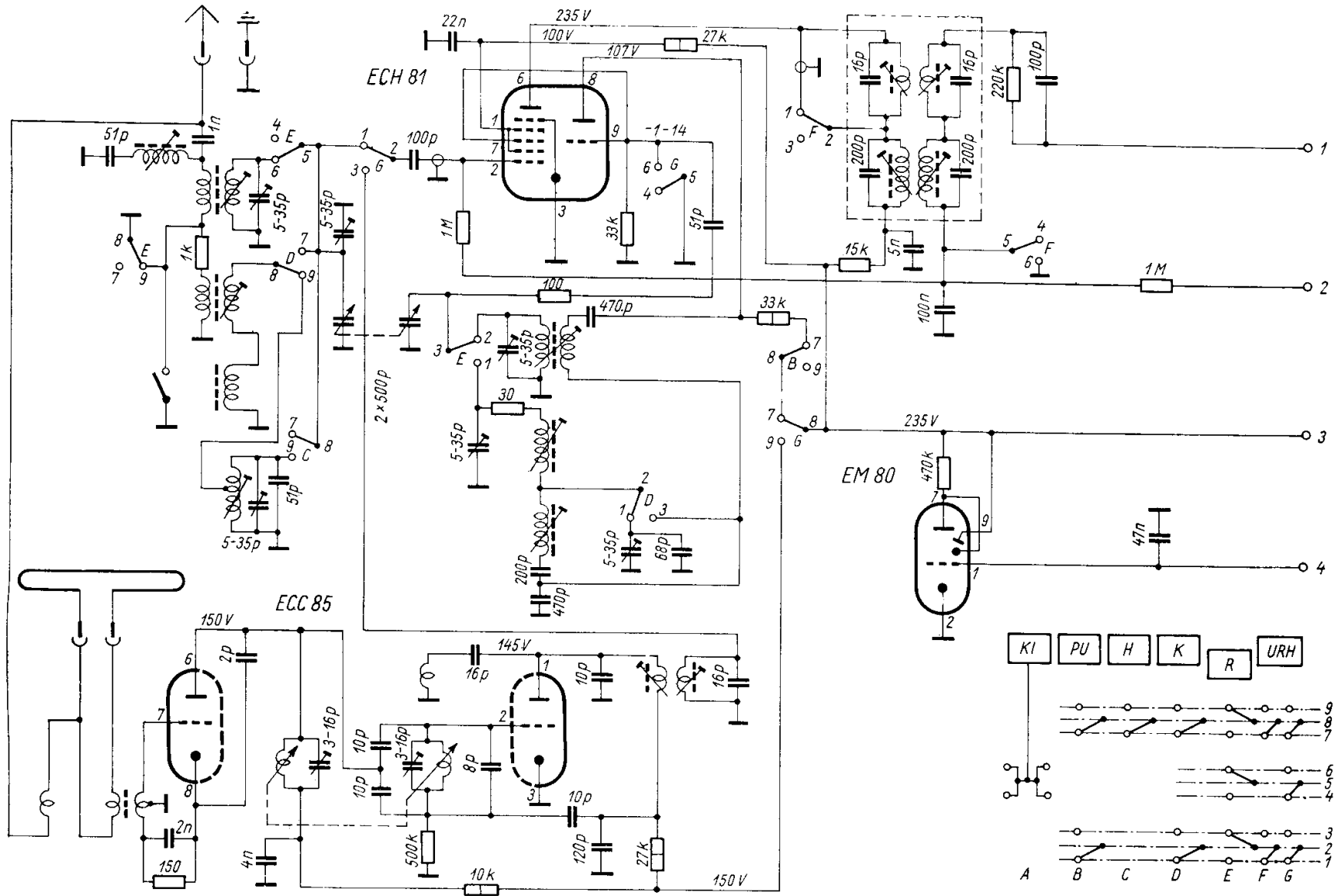
16 kg



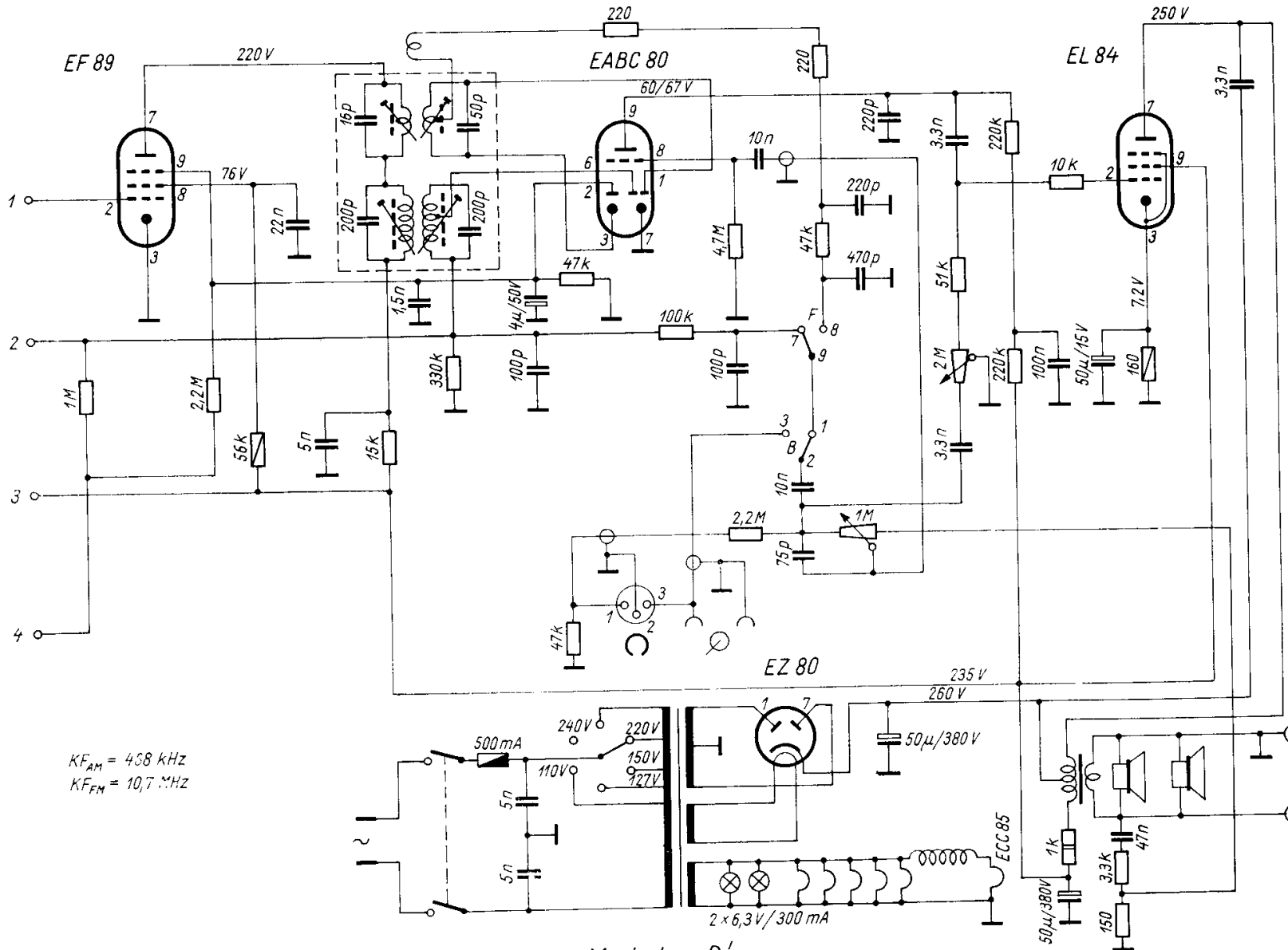
Az adatközlés a 102. oldalon folytatódik



Sofia

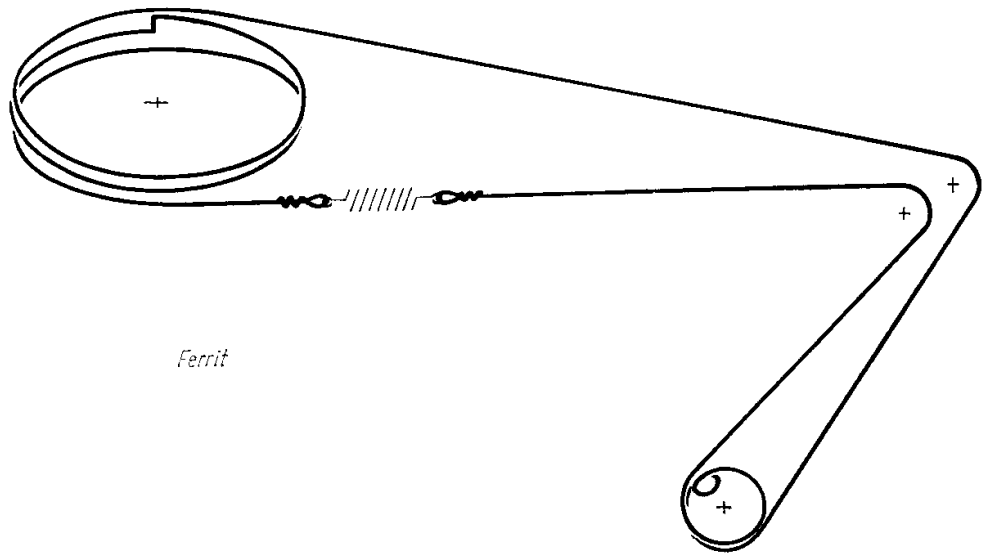


Miskolc - Pécs



$KF_{AM} = 458 \text{ kHz}$
 $KF_{FM} = 10,7 \text{ MHz}$

Miskolc - Pécs



Ferrit

