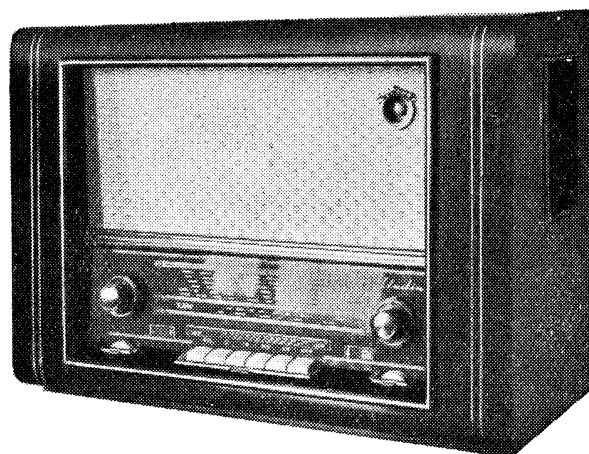


**1. UNDINE
EAW 7695 E**



- 2.** Váltakozóáramú, 5 + 2 csöves, AM-re 6, FM-re 9 hangoltkörös, szuper heterodin rendszerű vevőkészülék. Külön AM és külön FM hangolással, beépített dipolantennával, nyomógombos hullámváltóval, külön mély-magas hangszínszabályozóval, 1 magashangú kondenzátor, 2 magashangú permanens dinamikus és 1 mélyhangú gerjesztett dinamikus hangszóróval van ellátva.
- 3. Teljesítményfelvétel :** 70 W. Tápfeszültségek 110, 125, 220 V.
- 4. Hangfrekvenciás érzékenység :** 20 mV.
- 5. Frekvenciamenet** 150—5500 Hz-ig egyenes, 14 dB mély emelés és 12 dB magas emelés lehetséges.
- 6. Bűgőfeszültség :** a lengőtekerccsen 5 mV. Az antenna bemenetről —42 dB. Az első elektrolitkondenzátoron 2,2 V, a második elektrolitkondenzátoron 40 mV.
- 7. Kimenő teljesítmény** 10% torzításnál 2,5 W. Az 5 Ω -os lengőtekerccsen mért feszültség 3,5 V.

8. Hullámsávok :

			Oszcillátor rácsáram
Ultrarövidhullám	87—100 MHz	= 3,45—3 m	12—14 μ A
Rövidhullám	5,9—10 MHz	= 51—30 m	300 μ A
Középhullám	517—1650 kHz	= 580—182 m	250 μ A
Hosszúhullám	145—325 kHz	= 2060—952 m	250 μ A

- 9. Hangolási pontok :** URH-n 94 MHz, rövidhullámon 6,6 és 9,5 MHz, középhullámon 600 és 1570 kHz, hosszúhullámon 160 kHz.
ÉRZÉKENYSÉG URH-n 5 μ V (26 dB zörejszintnél), rövidhullámon 30—40 μ V, közép- és hosszúhullámon 15—25 μ V.
- 10. Az AM sávszélesség,** ill. a tízszeres bemenőfeszültséghez tartozó elhangolás \pm 4,5 kHz. —3 dB-re vonatkoztatva 3 kHz, URH-n kb. \pm 150 kHz.
AM szelektivitás 1 MHz-en \pm 10 kHz elhangolásnál 1 : 250,
FM szelektivitás 94 MHz-en \pm 300 kHz elhangolásnál 1 : 40.

11. Egyéb adatok :

Biztosíték : 0,4 A, ill. 0,6 A.
Skálavilágítás : 2 db 6,3 V/0,3 A-es szofita.
URH bemenet : 300 Ω .
Külön hangszóró kivezetés : 7000 Ω .
Kis hangszóró : 3 ohm.
Méret : 610 \times 430 \times 270 mm.
Súly : 17,5 kg.

A K É S Z Ü L É K J A V Í T Á S A É S H A N G O L Á S A

Ha javítás céljából az URH részt ki kell építeni, akkor a következőképpen járjunk el :

Először le kell forrasztani az 1—6. pontokon levő kötéseket, majd az érintkező lécről a 10-es pontra menő piros vezetéket. Ezután el kell oldani az acélzsinórt és a két rögzítő csavart a fémalváztól. Az URH rész így már kihúzható és megfordítható, az árnyékolt vezeték a 11. és 12. pontról könnyen leforrasztható. A visszaépítés fordított sorrendben hasonlóképpen történik.

Az antennarezgőkör 10 pF-os kompenzáló trimmerkondenzátorát nem szabad elállítani, mert ennek a kondenzátornak az újra való beállításához különleges mérőberendezés szükséges. A dipolantennahüvelyre 100 MHz-re hangolt 10—30 mV érzékenységgű csővoltmérőt kell kapcsolni és a kompenzáló trimmert minimális kitérésre kell beállítani.

Ha a behangoláshoz URH mérőgenerátor nem áll rendelkezésre, akkor célszerű a vevő oszcillátorát egy 94 MHz közelében dolgozó adóállomásra behangolni.

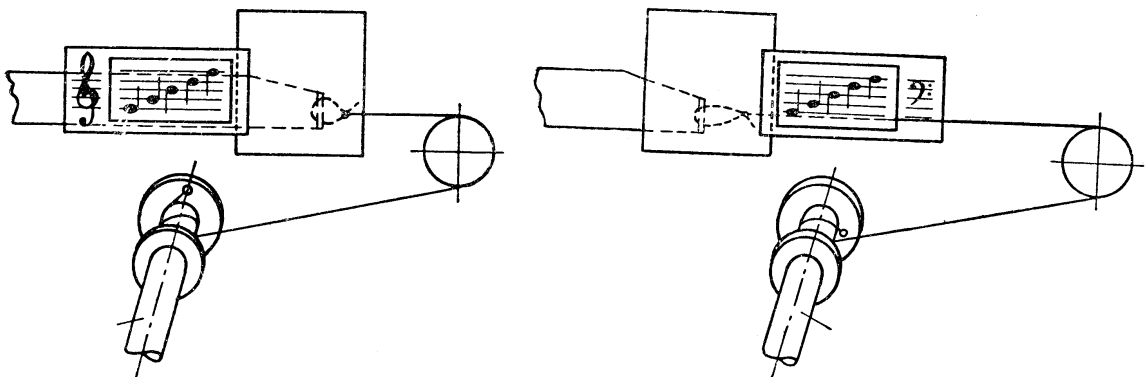
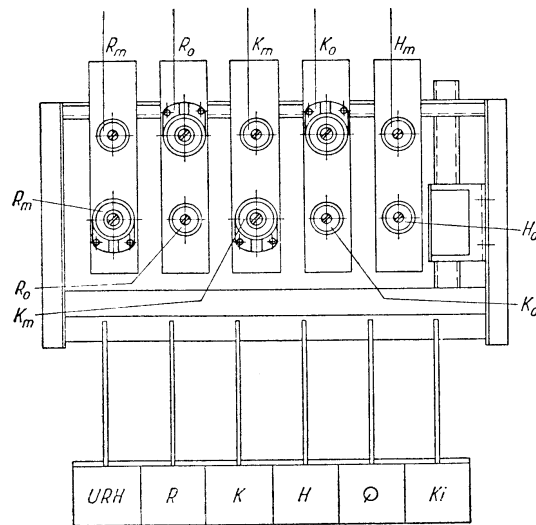
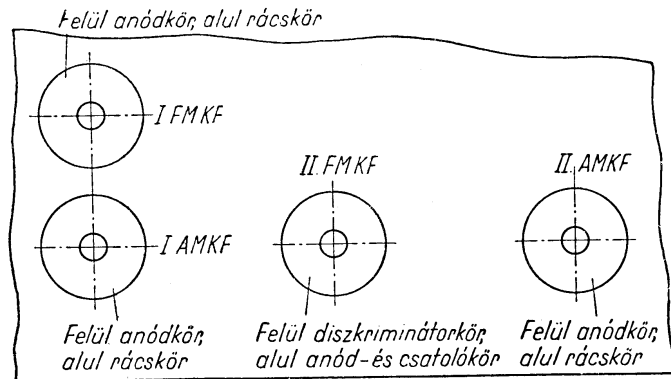
Az URH középfrekvencia és az aránydetektor behangolása. A mérőgenerátort modulálatlanul, kis ohmos kimenettel 10,7 MHz-re állítjuk és ezt 200 pF-on át a KF erősítőcső vagy keverőcső rácsára kapcsoljuk. Indikáló műszerként 20 k Ω /V-os műszert használunk és ezzel 15 V-os méréshatáron a demodulátor 4 μ F-os kondenzátorára lépünk. Maximális műszerkitérésre behangoljuk az EF 85-ös anódköri, valamint az előtte levő URH sávszűrő mindkét rezgőkörét. Ezután az aránydetektor diódáira kapcsolt rezgőköröket hangoljuk be a következőképpen :

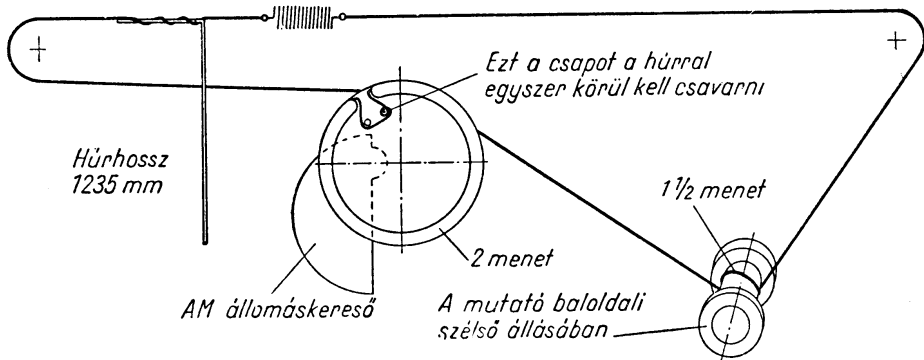
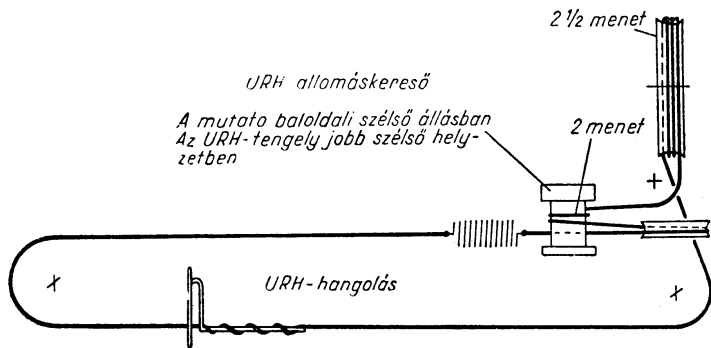
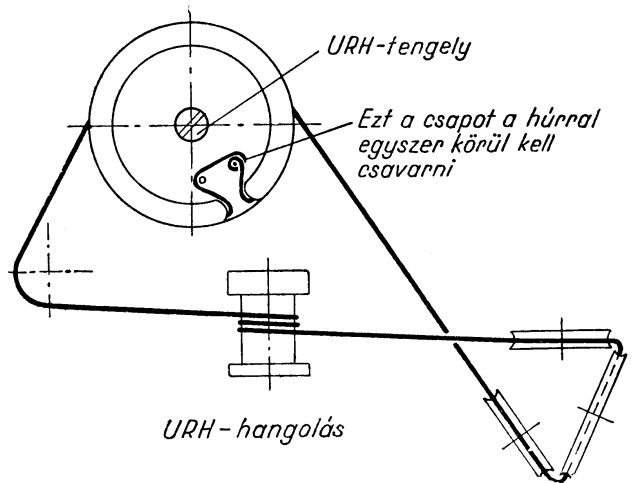
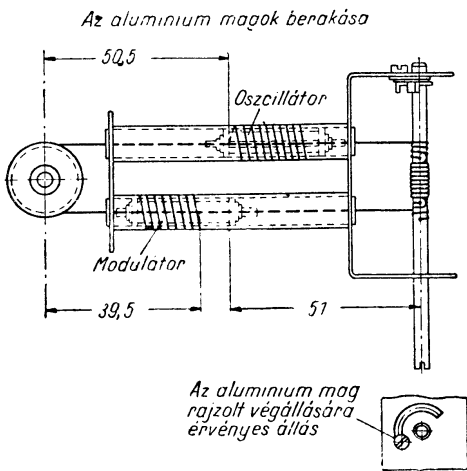
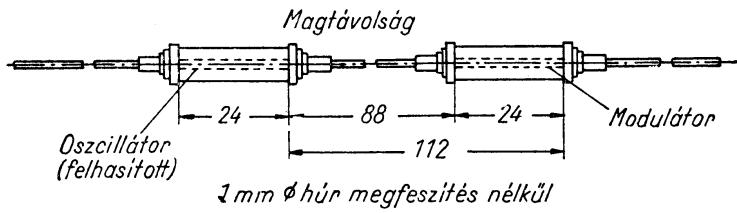
2 db 200 k Ω -os ellenállást sorba kapcsolunk és ezt a láncot a 4 μ F-os kondenzátorra kötjük. Középen 0 állású μ A-mérőt kapcsolunk a két sorba kapcsolt ellenállás középpontjára és a vevőkészülék »l« hullámváltó 1-es érintkezője közé. Az aránydetektor diódáira kapcsolt rezgőkör behangolása helyes, ha a 4 μ F-os kondenzátoron 5 V feszültséget mérünk és ugyanakkor a μ A-mérő 0 állásban marad. Majd a mérőoszcillátort jobbra és balra \pm 100 kHz-el elhangolva a μ A-mérő jobb- és balirányú kitérése között nem nagyobb a különbség 10%-nál.

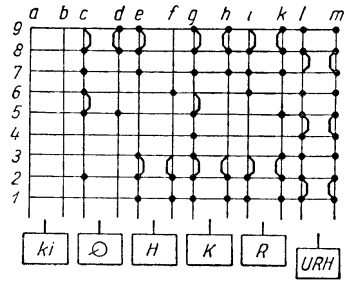
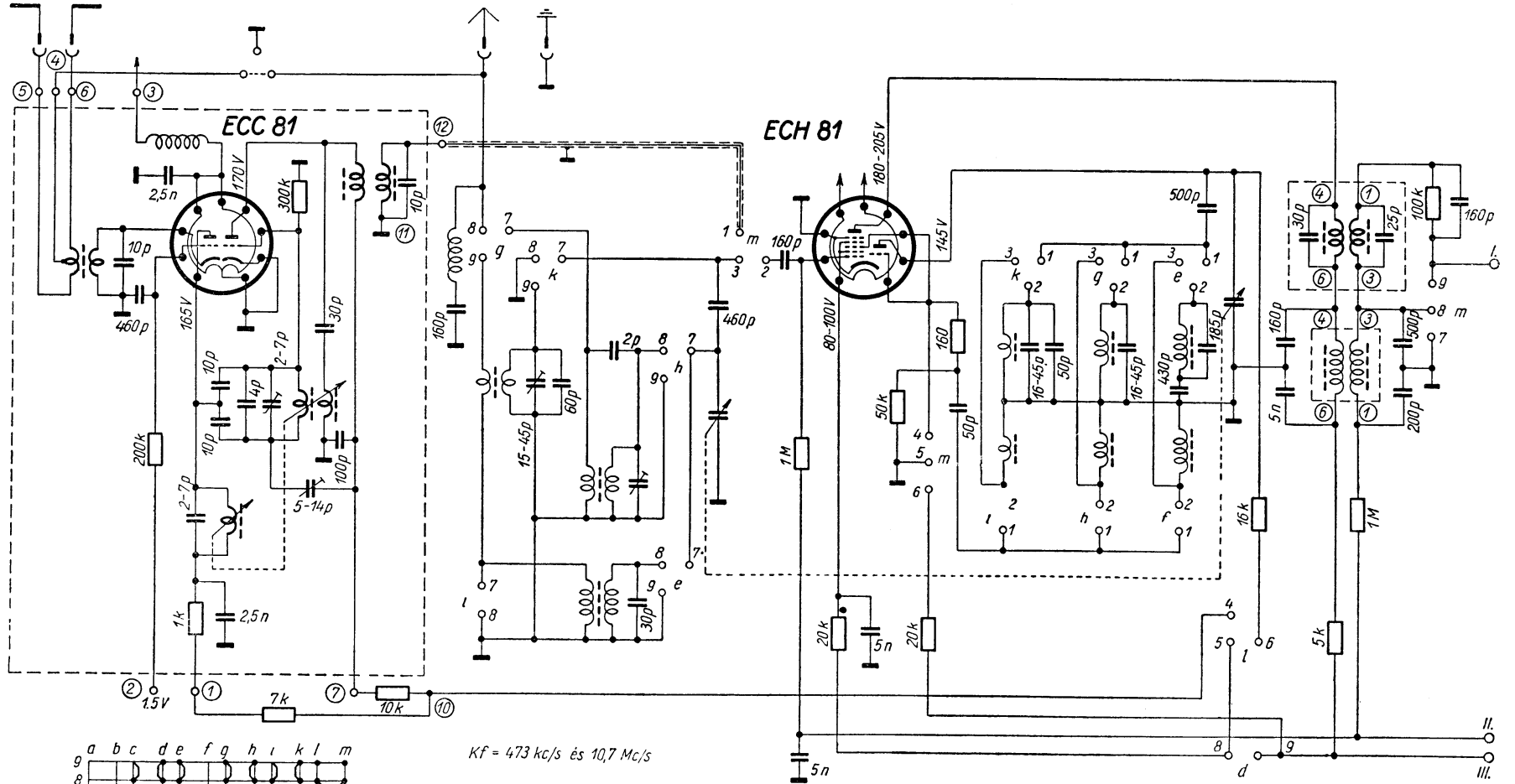
Az URH szerelvény behangolása : Modulálatlan mérőgenerátort 94 MHz-re állítunk, majd ezt megfelelő illesztő taggal a 300 ohmos dipol bemenetre kapcsoljuk. Behangoljuk a 4 μ F-os kondenzátoron levő műszer maximális kitérésére 1. a bemenő antennakör L_1 és L_2 , 2. a kimenő sávszűrő L_6 és L_8 tekercseit, 3. az ECC 81-es cső első részének anódkörében levő rezgőkört L_3 . Az oszcillátor már beállított kompenzáló trimmerét nem szabad elállítani.

Végül az oszcillátor kondenzátorát kell ellenőrizni, hogy a vevő valóban 87—100 MHz-es sávot vesz-e.

Az AM rész behangolás 473 kHz-es KF-el, a szokásos módon történik. A közép-frekvenciás hangoláskor az ECH 81-es cső rácsára, vagy 300 pF-on az EF 85-ös cső rácsára csatlakozunk. A szívókör behangolásakor a vas külső állásában kell a minimumot beállítani. Az érzékenységmérésnél szükséges 50 mW akkor van meg, ha a kimenőtranszformátor szekunder felén 0,5 V-ot mérünk.



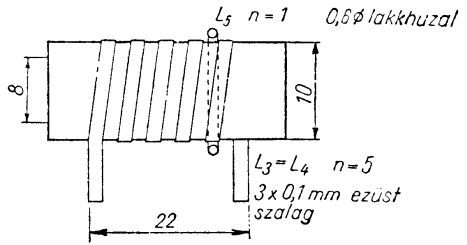
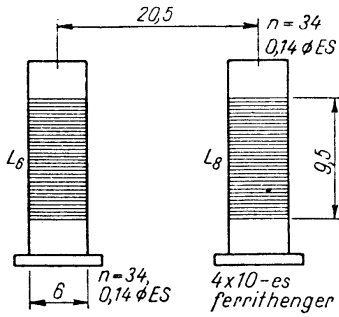
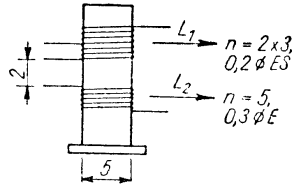
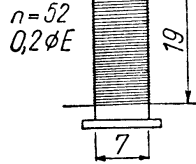




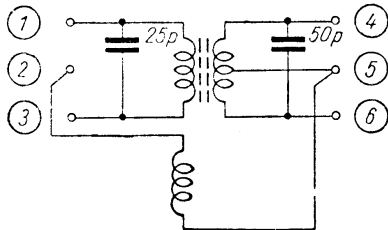
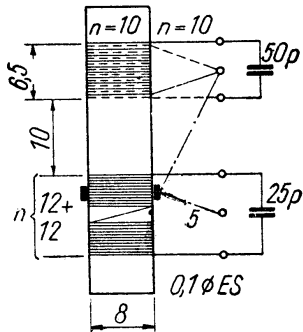
$K_f = 473 \text{ kc/s és } 10,7 \text{ Mc/s}$

Undine/I

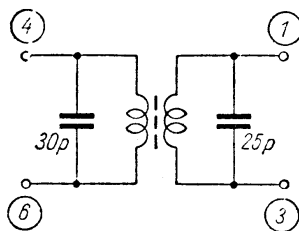
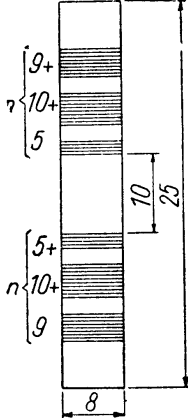
Az URH szerelvény



Aránydetektor



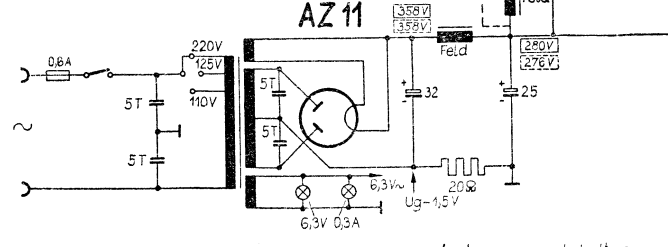
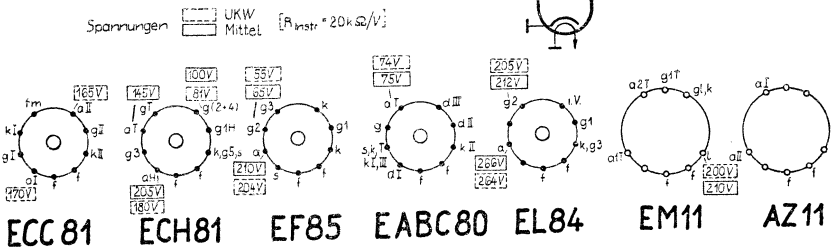
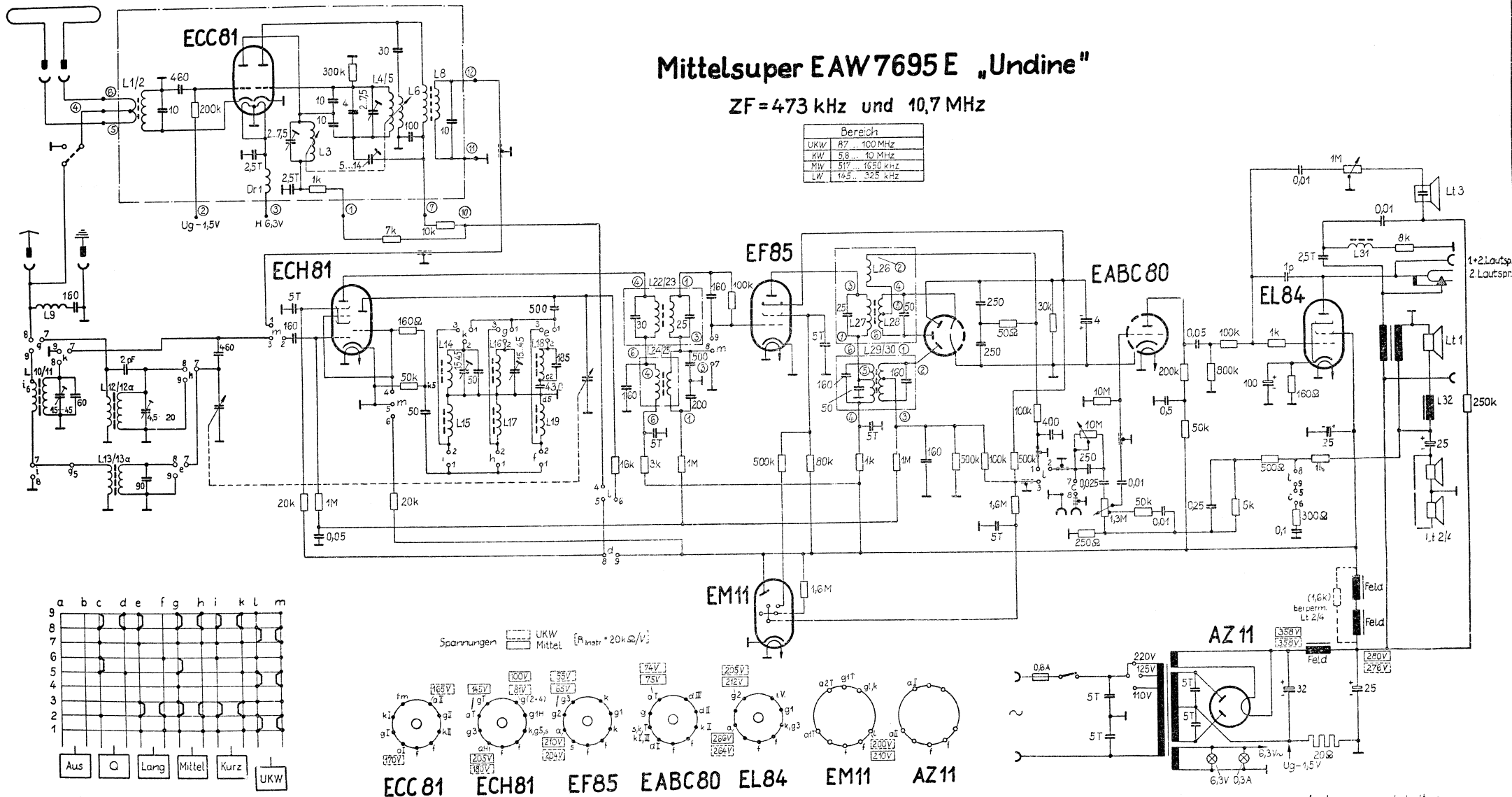
KF $0,1 \phi ES$



Mittelsuper EAW 7695 E „Undine“

ZF = 473 kHz und 10,7 MHz

Bereich	
UKW	87 ... 100 MHz
KW	5,8 ... 10 MHz
MW	517 ... 1650 kHz
LW	143 ... 325 kHz



Anderungen vorbehalten